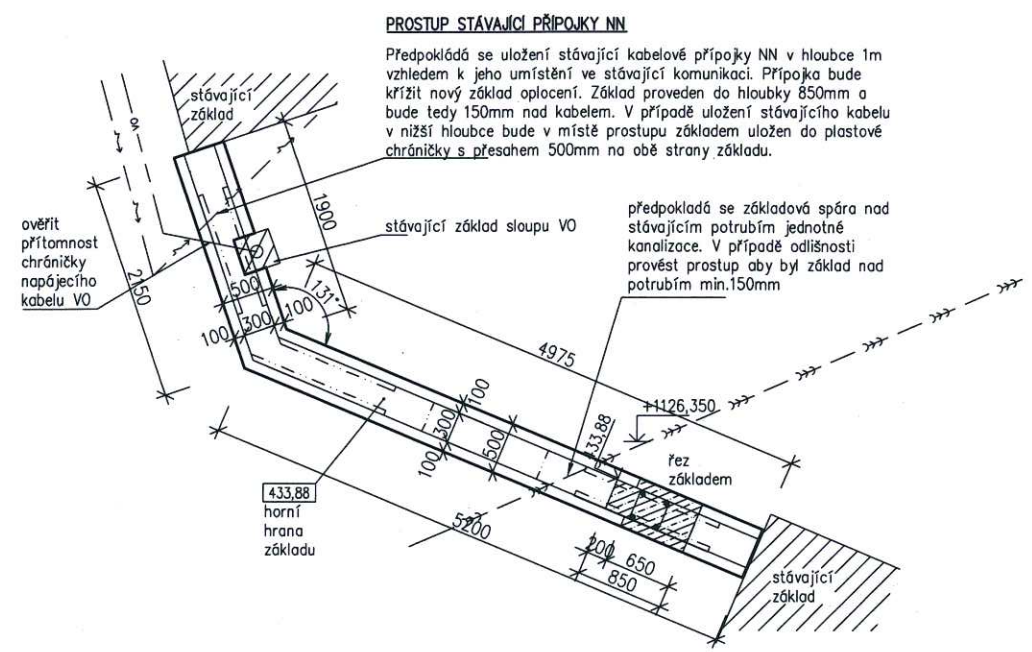
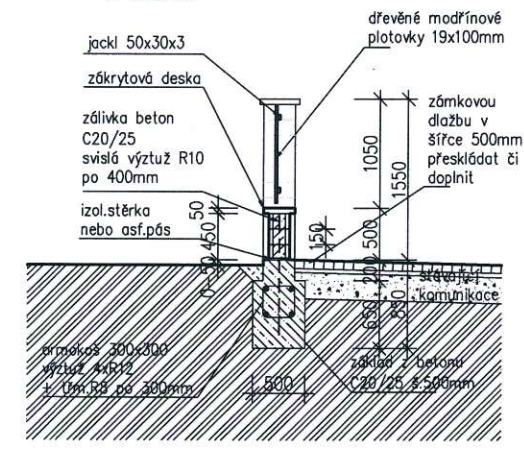


ZDĚNÝ PLOT S DŘEVĚNOU VÝPLNÍ
 - sokl zděného plotu proveden z betonových tvárnic SIMPLE BLOCK s fazetou pro bezspárové zdění o rozměru 400x200x v.150mm, pilířky pak z tvárnic o rozměru 400x300x150mm
 - ukončení soklu i pilířku betonovými zákrytovými deskami
 - zdění provést dle technických podkladů výrobce
 - plotová výplň : -2x podélníky jackel 50x30x3 žlrově zinkovány
 - dřevěné modřínové plotovky 100x20mm d.950mm
 3x nátěr venkovní lazurou - odstín pinie

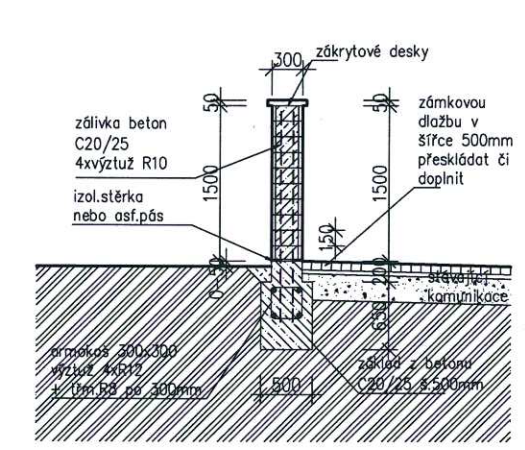
ZÁKLADY



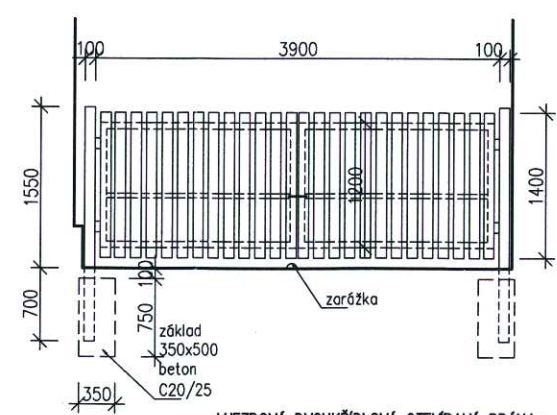
ŘEZ PLOTOVÝM POLEM



ŘEZ PILÍŘKEM



VJEZDOVÁ BRÁNA



VJEZDOVÁ DVOUKŘÍDLOVÁ OTEVŘAVÁ BRÁNA :
 - sloupky : 100x100x4
 - rám křidel : 60x40x3, přičel 40x40x3
 - výplň : modřínové plotovky 20x100, dl.1400mm
 - včetně zárůžek, pantů, zámků
 - ocelové prvky žárově zinkovány
 - plotovky 3x nátěr venkovní lazurou - odstín pinie

STAVBA OPLOCENÍ ČÁSTI PARCELY 138/2 U OBJEKTU č.p.125/12 v JESENÍKU		Ing. IVO POSPÍŠIL Autorizovaný inženýr pro pozemní stavby 790 01 Jeseník, Fučíkova 128 Tel.: +420 608 124 956, IČO: 15509192 STAVEBNÍ PROJEKCE	
OBJEDNATEL ÚZSVM-ÚP OSTRAVA,LIHOVARSKÁ 1335/9,OSTRAVA-RADVANICE	STUPEŇ ÚS	ČÍSLO ZAK. 1814	
OBSAH OPLOCENÍ	DATUM 07/2018	ČÍSLO VÝKR. B.4	
	MĚR. 1:50		